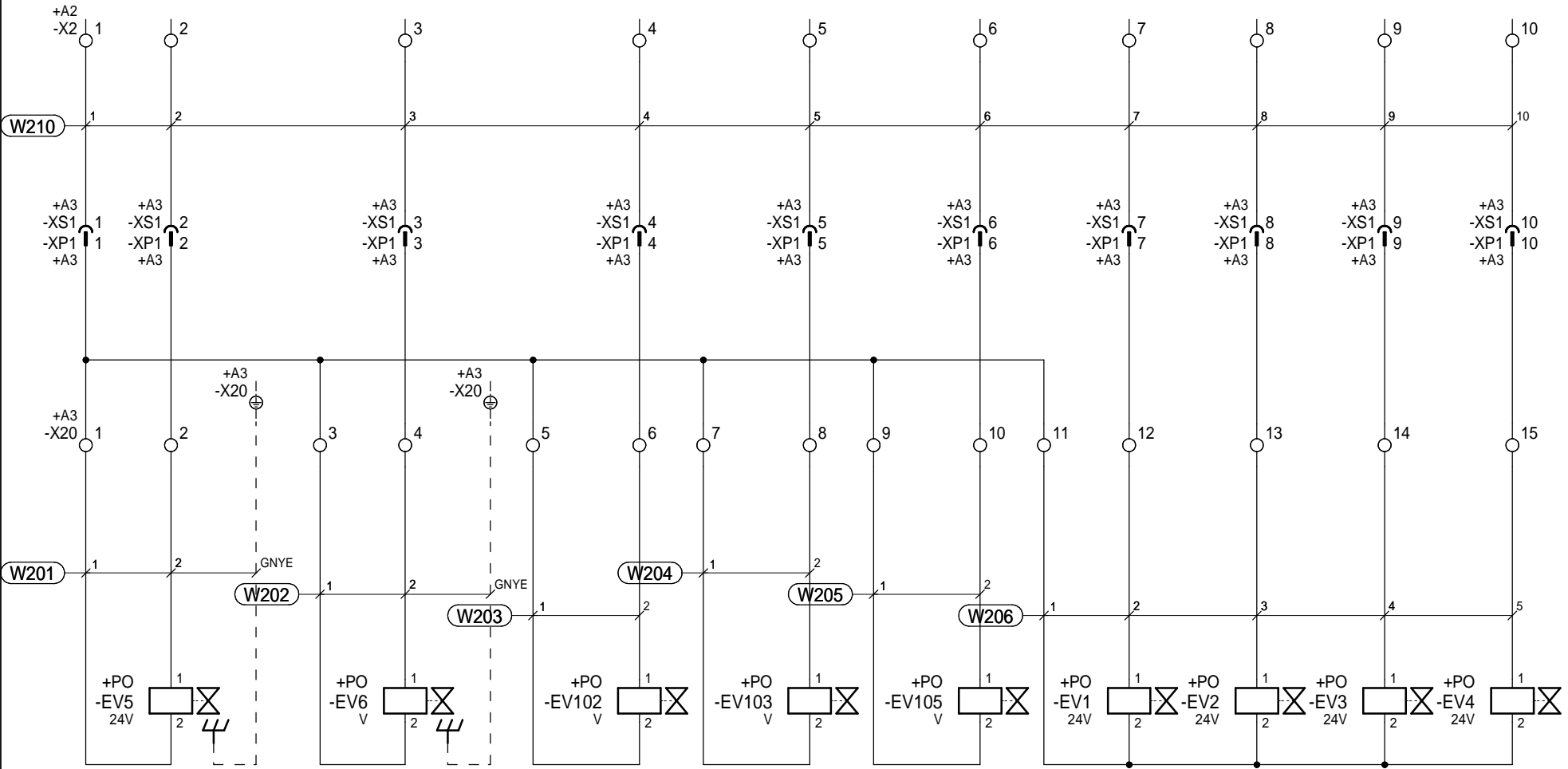




# Electrovannes pneumatiques

# Electrovannes d'arrosage



electrovanne  
d'admission

electrovanne  
d'échappement

electrovanne  
amont ballon

electrovanne  
circuit sans ballon

electrovanne  
aval ballon

Grand arroseur  
de parcs et jardins

Petit arroseur  
de parcs et jardins

Arroseur  
intégré

Arroseurs  
brumiseurs  
de serres

joucomatic

joucomatic

## Electrovannes de circuit

TORO

TORO

TORO

TORO

13800438

13800438

QUICK LINK

264 - 06 - 03

24V/50Hz

24V/50Hz

24V 50Hz 60 Hz

24V 50Hz 60 Hz

220mA INRUSH

3/4"

180 mA HOLDING

RM

DESSINE :	RM			
VERIFIE :				
DATE DE CREATION :				
INDICE	DATE	MODIFICATION	DES.	

STAGIAIRES ELECTROTECHNIQUE

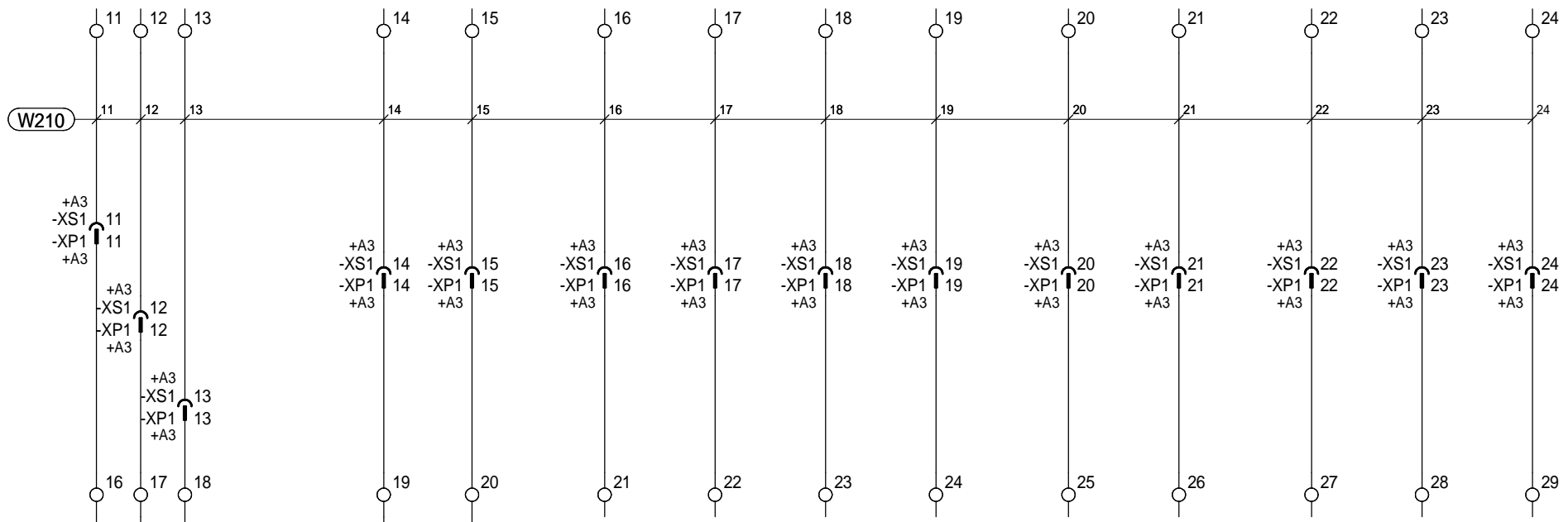
Document n° : **2007-22**

POMPAGE et ARROSAGE  
RACCORDEMENT ELECTROVANNES  
pour arrosage

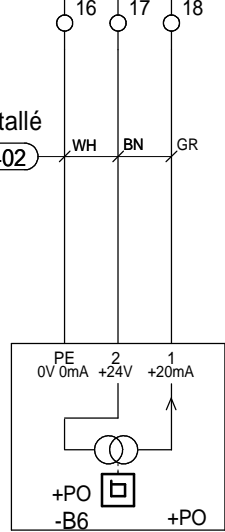
FOLIO  
3

◀ 2 4 ▶

Logiciel SEE v. 4.00

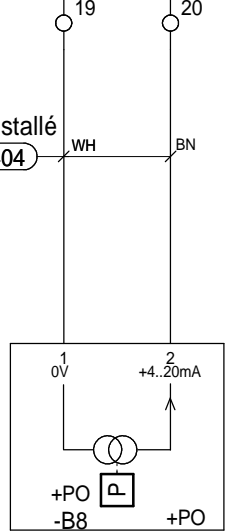


Tel que Installé  
W402



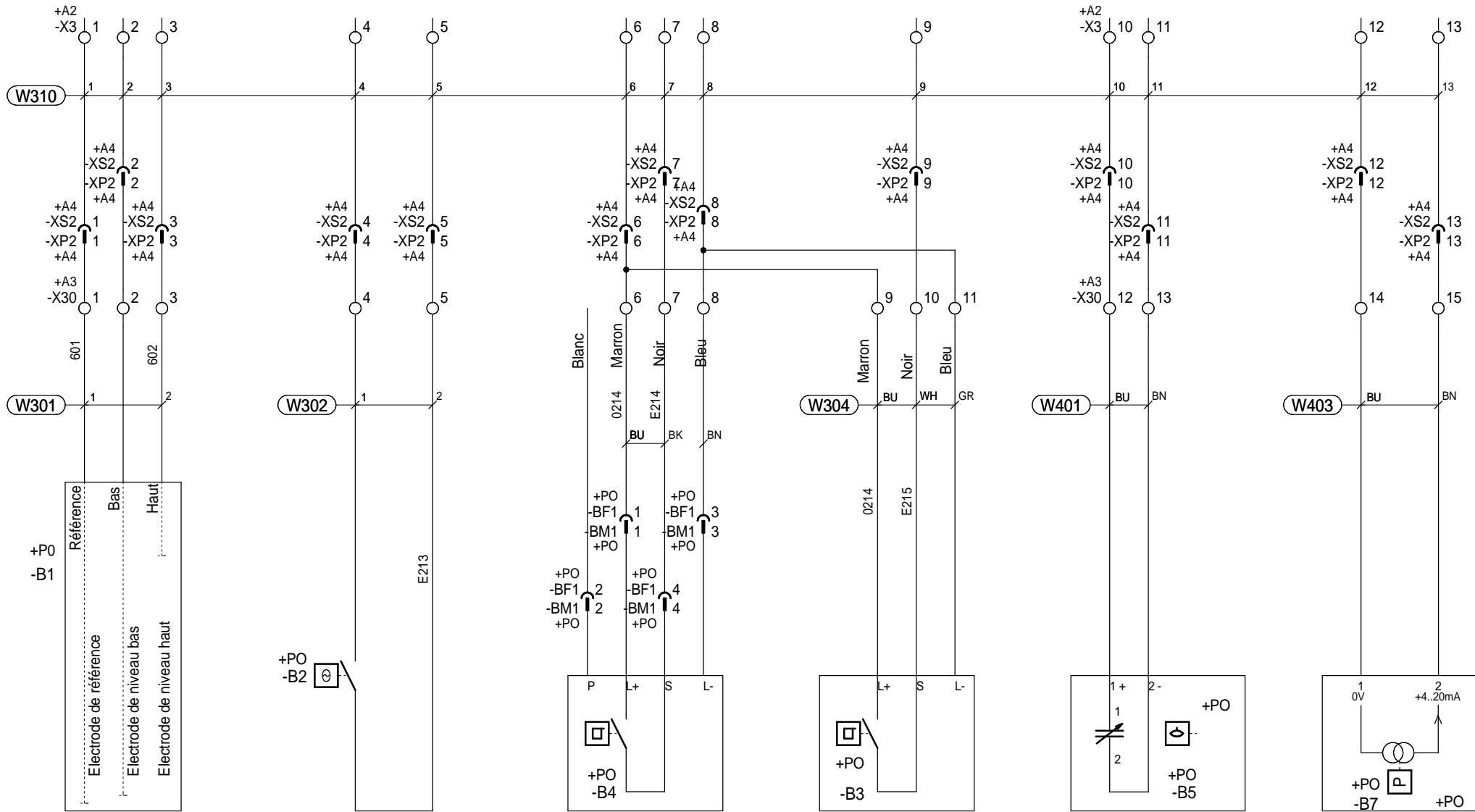
Transmetteur de débit ligne  
data flow (4...20mA)  
IC DFT 990

Tel que Installé  
W404



Transmetteur de pression ballon  
(0...4 Bar) =>(4...20mA)  
Bourdon Sedeme XM2000

=  
+



Electrode de niveau du ballon

Contrôle du niveau de la cuve

Contrôle du débit pompe 1  
ifm electronics  
SI 1000

Contrôle du débit pompe 2  
IFM electronics  
ST 3600

Sonde capacitive de niveau  
VEGA 20  
Type 21.03

Transmetteur de pression ligne  
(0...4 Bar) =>(4...20mA)  
Bourdon Sedeme XM2000

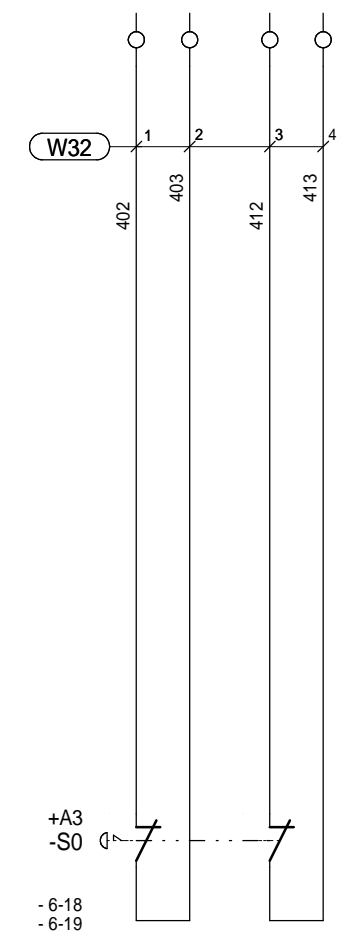
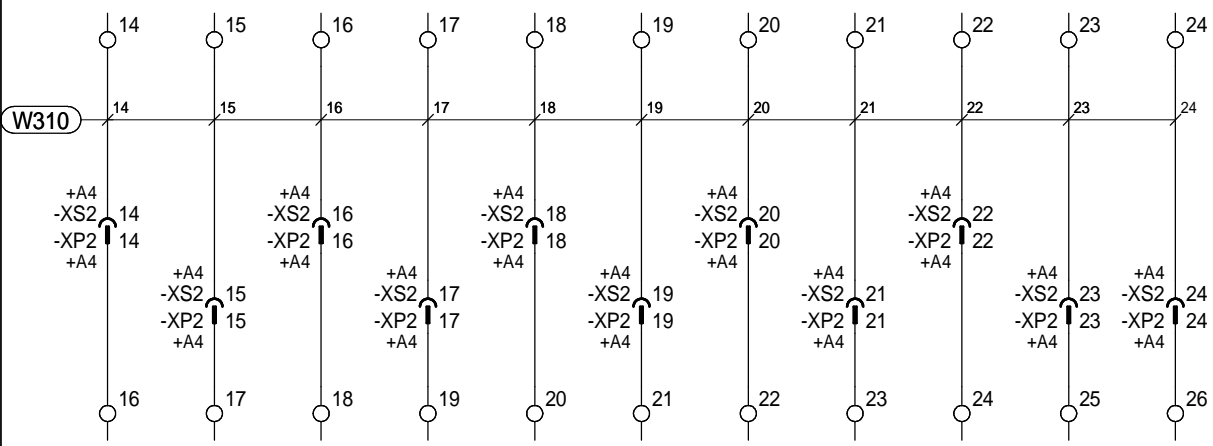
RM

DESSINE :				
VERIFIE :				
DATE DE CREATION :	A	23/02/2007		
INDICE	DATE	MODIFICATION	DES.	

STAGIAIRES ELECTROTECHNIQUE

Document n° : 2007-22

POMPAGE et ARROSAGE  
RACCORDEMENT CAPTEURS  
pour pompage



Arrêt d'urgence  
sur Coffret A3

=  
+

<b>RM</b>	DESSINE :					<b>STAGIAIRES ELECTROTECHNIQUE</b>	<b>POMPAGE et ARROSAGE RACCORDEMENTS LIBRES pour pompage</b>	<b>FOLIO 6</b>
	VERIFIE :							
	DATE DE CREATION :	A	23/02/2007					
	INDICE	DATE	MODIFICATION	DES.	Document n° : <b>2007-22</b>			

Logiciel SEE v. 4.00