

A		10/02/2020			
INDICE	MODIFICATION	DATE	DESSINE	VERIFIE	APPROUVE

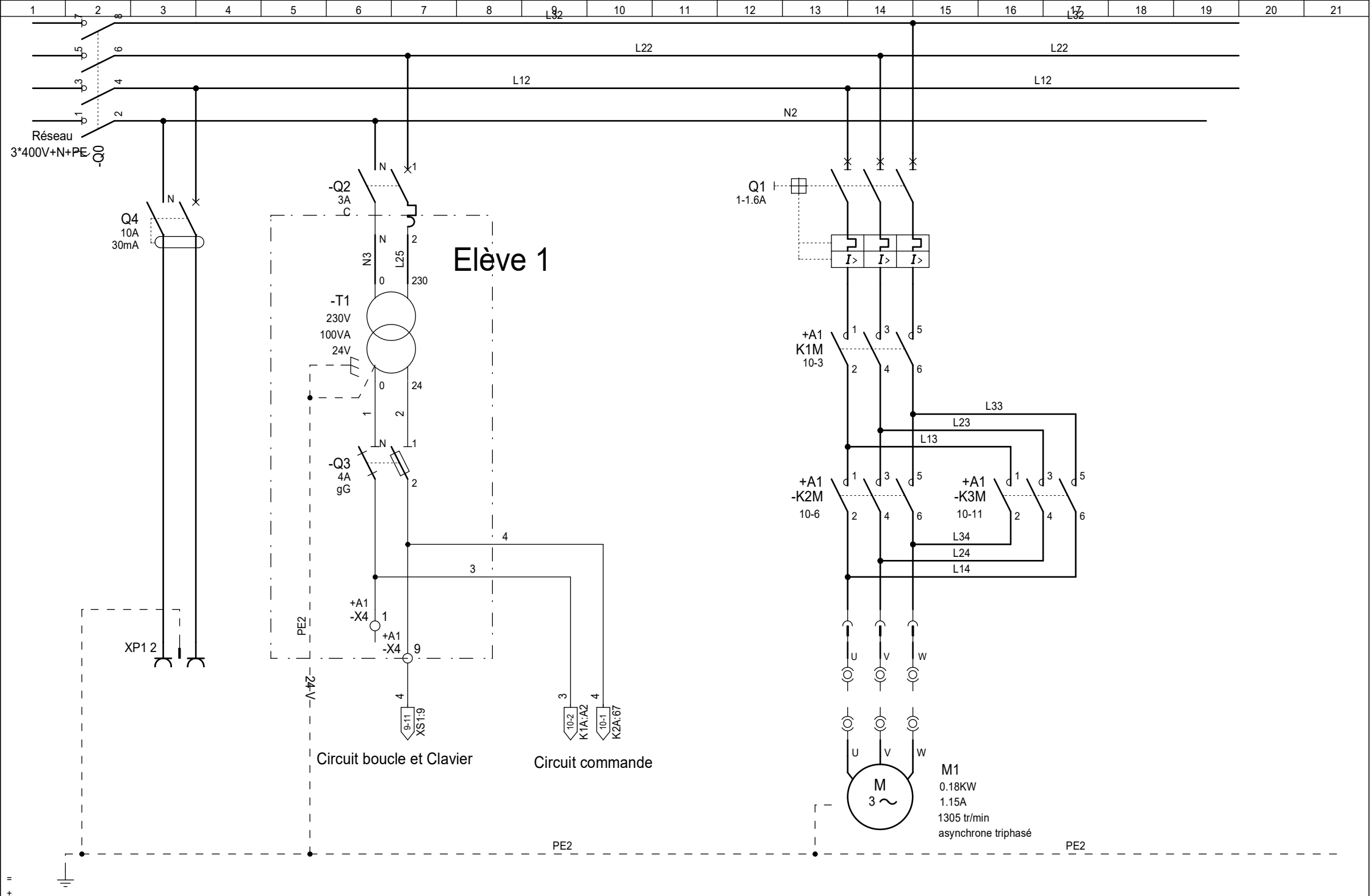
<p style="text-align: center;">TP2 MELEC</p> <p style="text-align: center;">26 fils puissance 52 fils commande</p>	DESSINE:
	VERIFIE:
	DATE DE CREATION: 06/09/2021
	AFFAIRE N°:

<p>1P2 MELEC</p> <p>rue du docteur Zamenhof 76190 YVETOT</p> <p>02 35 95 12 66</p>

<p>Barrière DECMA</p> <p>commande relais</p> <p>Schéma électrique de l'ouvrage</p> <p>Page de garde</p>
--

DOCUMENT N° : 2021-09	1 / 7
------------------------------	-------

CE DOCUMENT EST NOTRE PROPRIETE. IL EST REMIS A TITRE CONFIDENTIEL.
IL NE DOIT PAS ETRE REPRODUIT OU COMMUNIQUE A DES TIERS SANS NOTRE AUTORISATION ECRITE

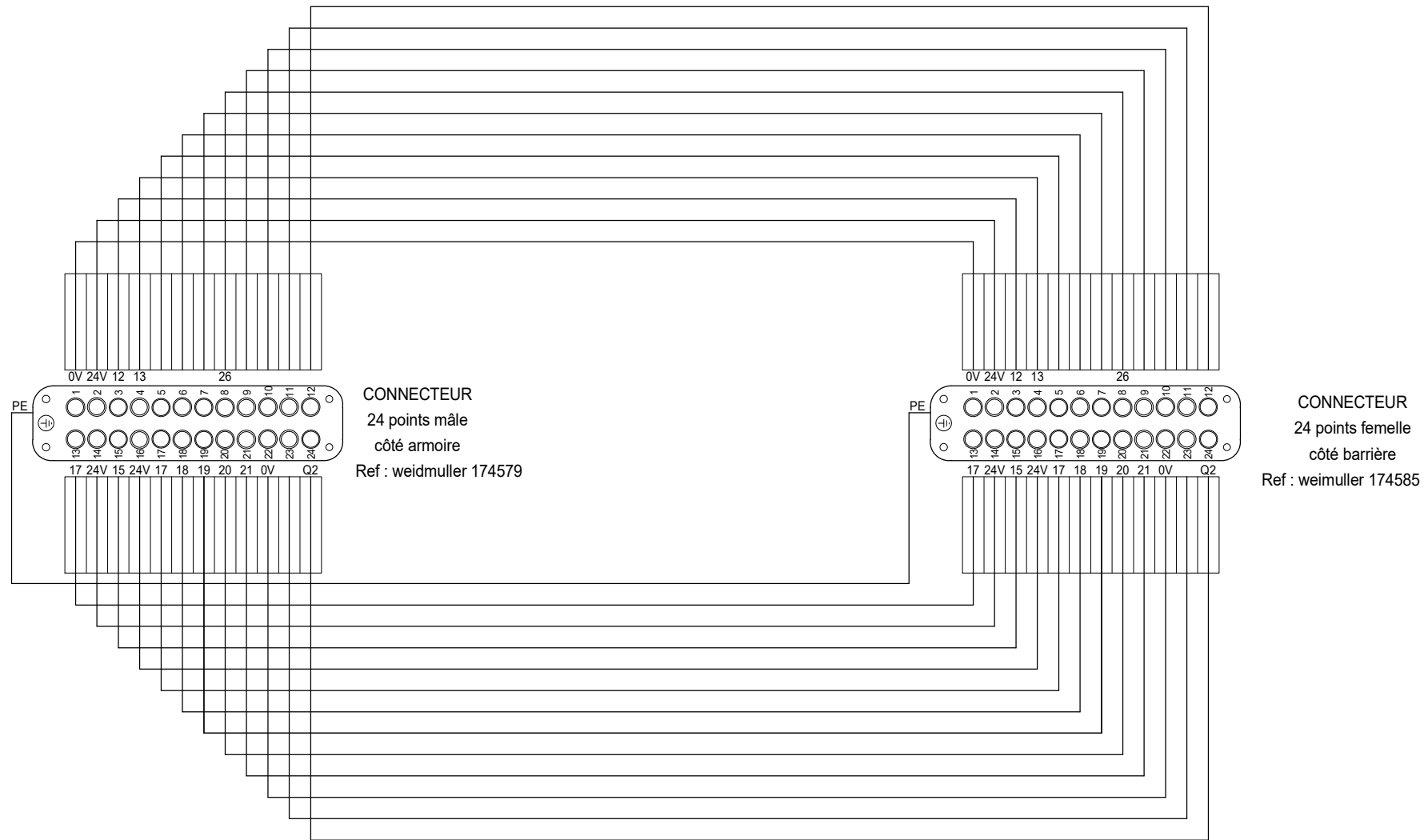


Elève 1

Circuit boucle et Clavier

Circuit commande

M1
0.18KW
1.15A
1305 tr/min
asynchrone triphasé



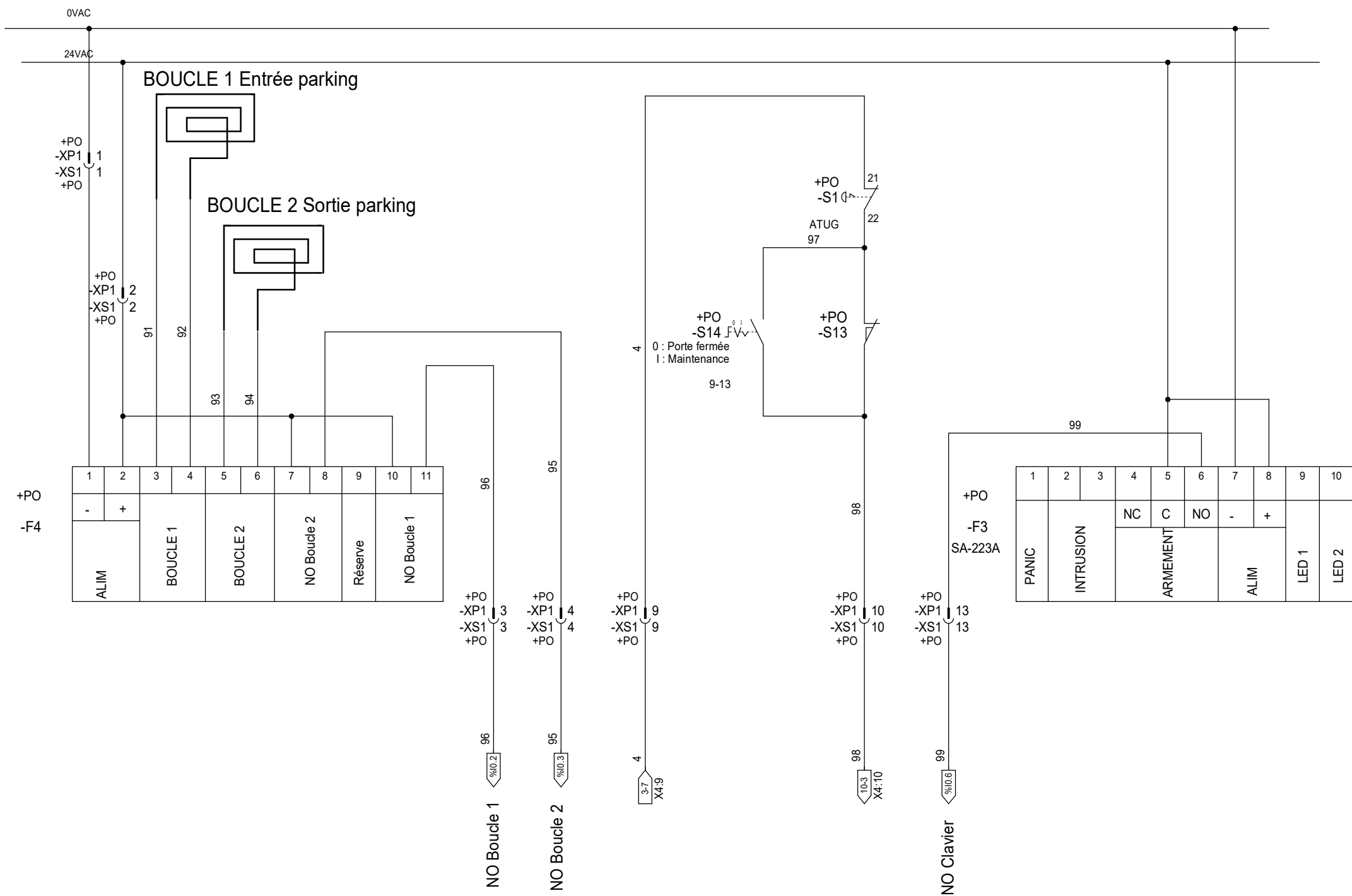
TP2 MELEC
26 fils puissance
52 fils commande

DESSINE :				
VERIFIE :				
DATE DE CREATION :	06/09/2021	INDICE	DATE	MODIFICATION
				DES.

1P2 MELEC

Document n° : **2021-09**

Barrière DECMA
Cablage connecteur



TP2 MELEC
26 fils puissance
52 fils commande

DESSINE :				
VERIFIE :				
DATE DE CREATION :	06/09/2021	INDICE	DATE	MODIFICATION
				DES.

1P2 MELEC

Document n° : **2021-09**

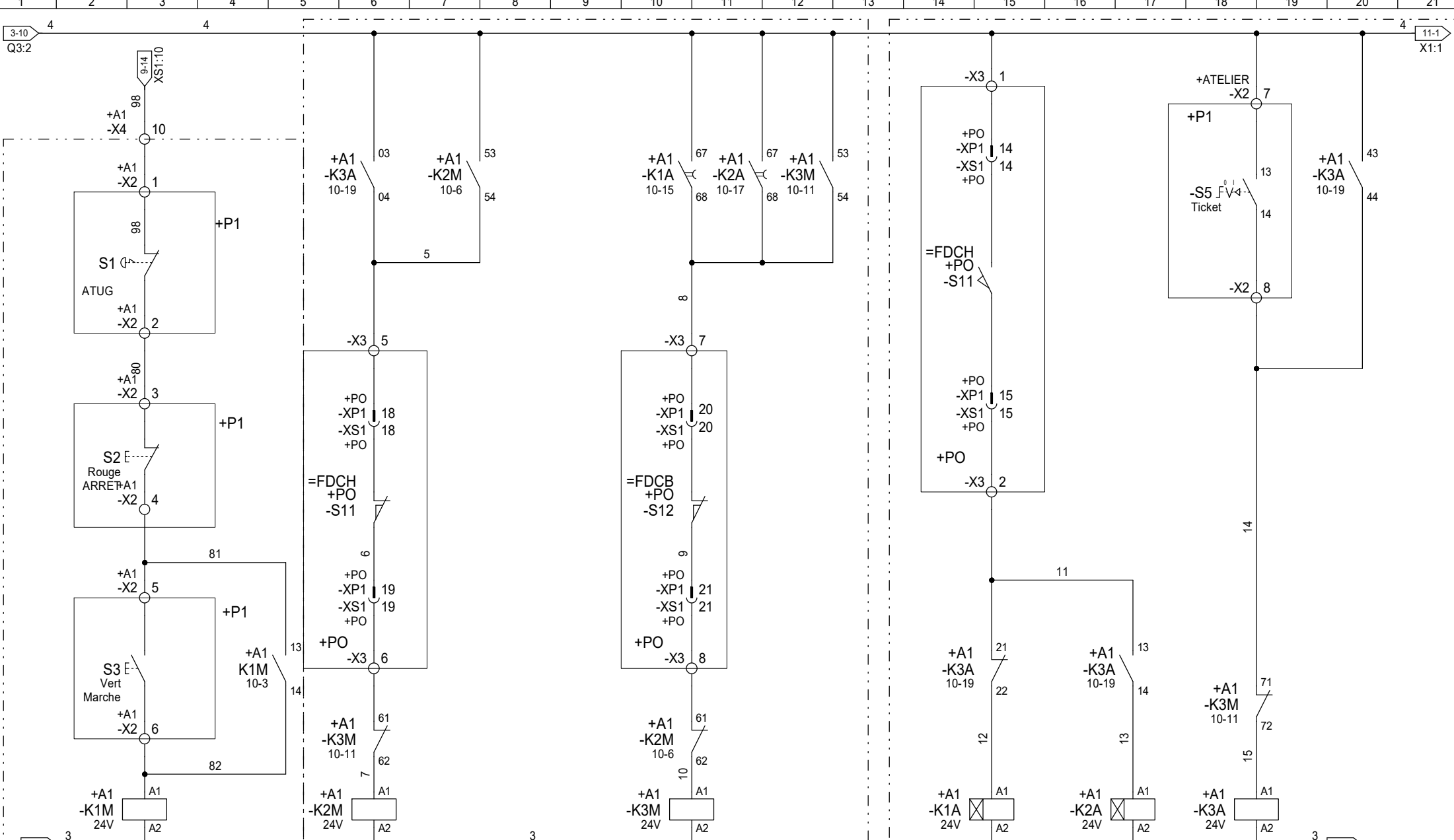
Barrière DECMA
Boucles et clavier

FOLIO

9

◀ 8 10 ▶

Logiciel SEE v. 4.80



Elève 1

Ligne	
1	2 3-14
3	4 3-14
5	6 3-14
13	14 10-5
21	22 - -

Elève 2

Ouvrir la barrière	
1	2 3-14
3	4 3-14
5	6 3-14
13	14 - -
21	22 - -
53	54 10-8
61	62 10-11

Elève 1

Fermer la barrière	
1	2 3-16
3	4 3-16
5	6 3-16
13	14 - -
21	22 - -
53	54 10-13
61	62 10-6

Tempo 15min		Tempo 10s		demande ouverture	
13	14 11-9	13	14 11-11	13	14 10-17
21	22 - -	21	22 - -	21	22 10-15
31	32 - -	31	32 - -	31	32 - -
43	44 - -	43	44 - -	43	44 10-20
03	04 - -	03	04 - -	03	04 10-6
55	56 - -	55	56 - -	55	56 - -
67	68 10-11	67	68 10-12	67	68 10-6

